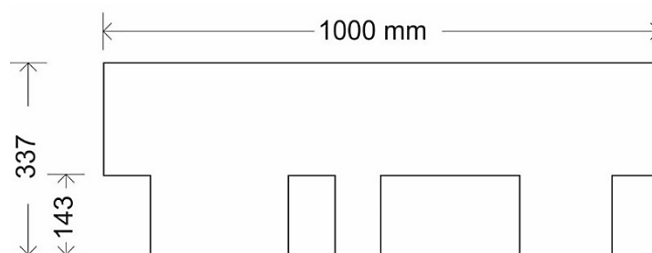


## ISTRUZIONI DI POSA

### TEGOLA GOTHIK

Tegola bituminosa flessibile a singolo strato, con supporto in fibra di vetro e superficie rivestita in graniglia di basalto colorata ceramizzata - Fig. 1. Tegola caratterizzata da tre faldine con la parte retrostante autoadesiva.



**Fig. 1 - Dimensioni tegola Gothik**

### 1. RACCOMANDAZIONI GENERALI

- Conservare i pallets in un luogo asciutto, coperto e ventilato.
- Non lasciare i pallets esposti alla luce diretta del sole o alle intemperie per lunghi periodi. Non lasciare i pallets stoccati a temperature troppo alte (>40°C) o troppo basse (<5°C).
- Non sovrapporre i pallets, onde evitare l'incollaggio delle tegole nel pacco.
- Utilizzare solo tegole dello stesso codice di produzione per l'esecuzione di un tetto. Piccole differenze di colore tra le tegole non sono considerate un difetto.
- Le tegole vanno posate su un sottofondo piano, rigido, continuo e complanare, che si mantenga tale nel tempo.
- Le tegole possono essere applicate su falde con pendenza compresa tra 5° e 85°.
- La metodologia di installazione delle tegole dipende dalla pendenza e della lunghezza delle falde, nonché dal tipo di substrato della copertura - vedere paragrafo 2.
- Per la posa a chiodo delle tegole, utilizzare chiodi a testa larga (≥9,5mm) e ad aderenza migliorata, lunghezza minima 25mm (32mm per gli elementi colmo), ma comunque da valutare in base alle condizioni del substrato per assicurare il fissaggio delle tegole allo stesso.
- In caso di installazione delle tegole a fiamma, non procedere in caso di giornate ventose o particolarmente umide. Non calpestare le membrane appena scaldate con il canello, per evitare fenomeni di footprint.
- Applicare le tegole con una temperatura delle stesse di almeno 5°C.
- In caso di basse temperature, vento o umidità, riscaldare il compound autoadesivo del retro della tegola e se necessario, utilizzare il collante bituminoso Bitustick, applicandone dei punti sotto le faldine.
- A fine posa è obbligo del posatore controllare l'avvenuta adesione delle faldine e delle tegole al substrato.

### 2. METODOLOGIA INSTALLATIVA

La modalità di posa delle Tegole Canadesi dipende da diversi fattori: tipo di sottofondo, lunghezza e pendenza della falda, tipo di membrana utilizzata. In particolare:

- si definiscono sottofondi chiodabili i piani di posa realizzati con pannelli lignei, Plywood o OSB, e similari;
- si definiscono sottofondi non chiodabili i piani di posa realizzati in calcestruzzo, fibrocemento e similari.

Per falde standard di lunghezza massima 7m, vale quanto segue, riassunto in Tab. 1:

- In caso di basse pendenze di copertura (comprese tra 5° e 22°) o sottofondo non chiodabile, le tegole canadesi dovranno essere applicate a fiamma su membrana bitume-polimero tipo R-Evolution T o su membrana bitume-polimero tipo Safety EPP con compound APP o APAO, che garantirà l'impermeabilizzazione della copertura.
- Per falde con basse pendenze (comprese tra 5° e 22°) e sottofondo chiodabile, è disponibile invece la membrana bitume-polimero tipo R-Evolution N, autosigillante, per la posa a chiodo delle tegole.
- Per pendenze di falda superiori (comprese tra 22° e 85°) e sottofondo chiodabile, le tegole canadesi devono essere applicate a chiodo, ma è comunque necessario l'uso della membrana sottotegola della linea Startbar. Il numero di chiodi per tegola da usare è specificato in Tab. 1:

TIPO DI SOTTOFONDO	LUNGHEZZA FALDA	RANGE DI PENDENZA FALDA	MODALITA' DI POSA	TIPO DI MEMBRANA
NON CHIODABILE	≤ 7m	5° - 22° (9%-40%)	A FIAMMA	membrana R-Evolution T / Safety EPP
CHIODABILE	≤ 7m	5° - 22° (9%-40%)	A FIAMMA	membrana R-Evolution T / Safety EPP
			A CHIODO (4/tegola)	membrana R-Evolution N
		22° - 60° (40%-173%)	A CHIODO (4/tegola)	membrana sottotegola Startbar
		60° - 85° (173%- 1100%)	A CHIODO (6/tegola)	membrana sottotegola Startbar

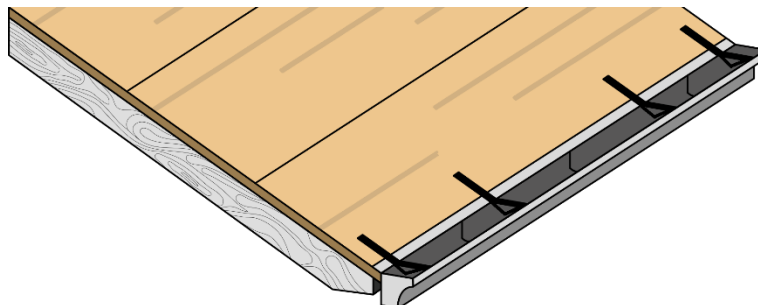
**Tab. 1** - Modalità di posa tegola vs pendenza di falda

**NOTE:**

- In caso di pendenze di falda maggiori di 22° e sottofondi non chiodabili, è consigliabile contattare l'ufficio tecnico per indicazioni ulteriori riguardo al fissaggio delle tegole canadesi e la loro modalità di posa.
- Per lunghezze di falda comprese tra 7 e 10m e sottofondo chiodabile, la pendenza minima di riferimento per la posa a chiodo sale da 22° a 25°. Per queste lunghezze di falda e pendenza maggiore di 25°, si consiglia di impiegare la tecnica della posa mista, andando ad impermeabilizzare i primi metri con una membrana bituminosa e posa a fiamma delle tegole; per i restanti 7m, si potrà operare con sottotegola e posa a chiodo delle tegole.
- In caso di zone particolarmente ventose o nevose, per costruzioni aventi copertura con geometria complessa (e.g. presenza di finestre, variazioni di pendenza, ecc...), situate ad altitudini superiori ai 1000m o edifici di grande altezza, per falde di lunghezza maggiore di 10m, è consigliabile contattare l'ufficio tecnico per indicazioni ulteriori riguardo al fissaggio delle tegole canadesi e la loro modalità di posa.

### 3. OPERAZIONI PRELIMINARI

- Prima di iniziare la posa delle tegole canadesi, installare i canali di gronda o i gocciolatoi in copertura e fissarli in maniera adeguata al sottofondo, attraverso dei tiranti - Fig. 2.



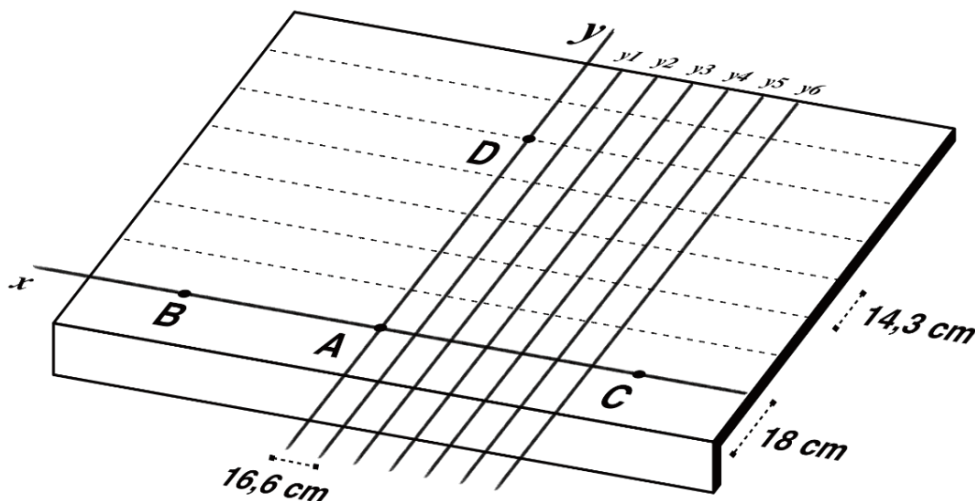
**Fig. 2** - Installazione dei canali di gronda

- Applicare quindi la membrana/il sottotegola più adeguato, in base alla modalità di posa delle tegole e assicurare un opportuno risvolto della stessa nel canale di gronda.

### 4. TRACCIATURA DELLA FALDA

Una volta posata la membrana o il sottotegola sulla copertura, prima di procedere alla posa delle tegole, occorre eseguire la tracciatura della falda:

- Tracciare una retta **x** (ortogonale alla linea di massima pendenza) a 18 cm dalla linea di gronda, in modo tale che la tegola sporga di ca. 1,5 cm dalla stessa;
- Individuare sulla retta **x** un punto A e segnare i punti B e C equidistanti da A (esempio 150 cm);
- Partendo da B e C, mediante l'uso di uno spago come compasso, individuare il punto D di incontro tra le linee, il più vicino possibile al colmo;
- Unire A con D ed individuare così la retta **y**;
- Tracciare delle rette **y<sub>1</sub>, y<sub>2</sub>, y<sub>3</sub>, y<sub>4</sub>, y<sub>5</sub>, y<sub>6</sub>** parallele alla retta **y** e distanti 16,6 cm tra loro;
- Tracciare delle linee orizzontali e parallele a **x**, ad una distanza fra loro di 14,3 cm, fino ad arrivare al colmo - vedi Fig. 3.

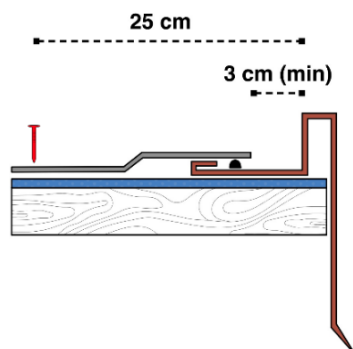


**Fig. 3** - Tracciatura della falda [cm]

## 5. POSA A CHIODO DELLA TEGOLA

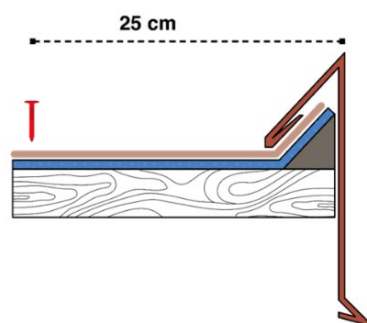
Per la posa a chiodo delle tegole, si procede come segue:

- Installare le lamiere laterali sopra alle membrane posate sulla copertura. Applicare un cordolo di Bitustick sul bordo delle lamiere laterali. Procedere con la normale posa delle tegole sopra alle lamiere laterali. Lasciare uno spazio di circa 3cm tra il bordo delle tegole e il bordo delle lamiere - Fig. 4. Non usare chiodi a meno di 25 cm dalle lamiere laterali.



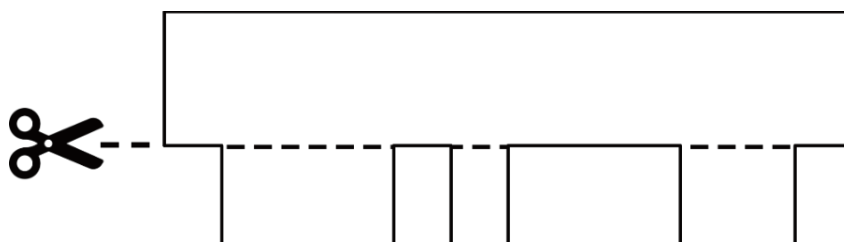
**Fig. 4** - Dettaglio lamiera laterale

- In alternativa, fissare un listello con sezione triangolare sul bordo laterale della copertura, prima delle membrane/sottotegola. Posizionare la membrana/sottotegola sopra al listello triangolare e posare la tegola canadese sopra ad esse, tagliandola in corrispondenza del vertice del listello. Completata la falda, applicare sopra alle tegole del listello una lamiera perimetrale - Fig. 5.



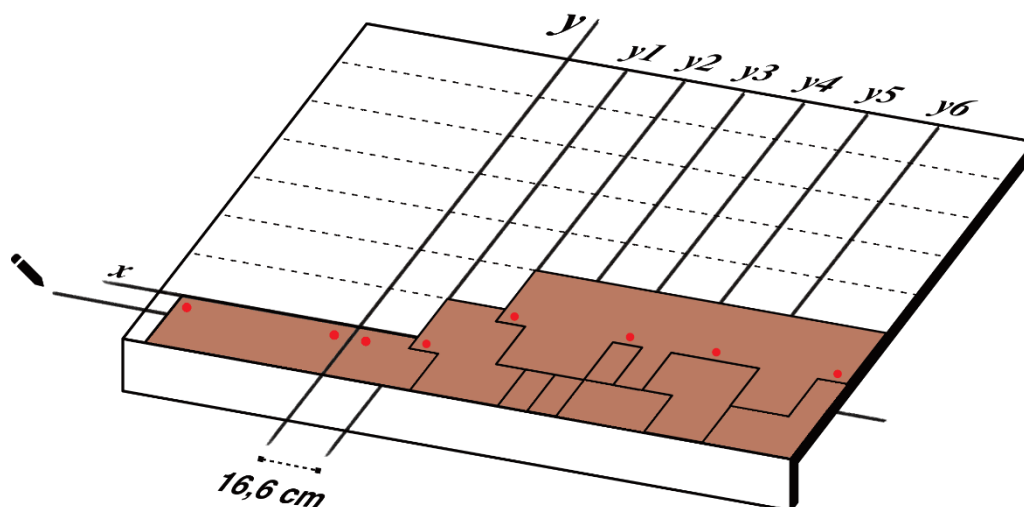
**Fig. 5** - Dettaglio laterale con listello

- Predisporre le tegole per la fila di partenza andandone a tagliare le faldine, come da Fig. 6;

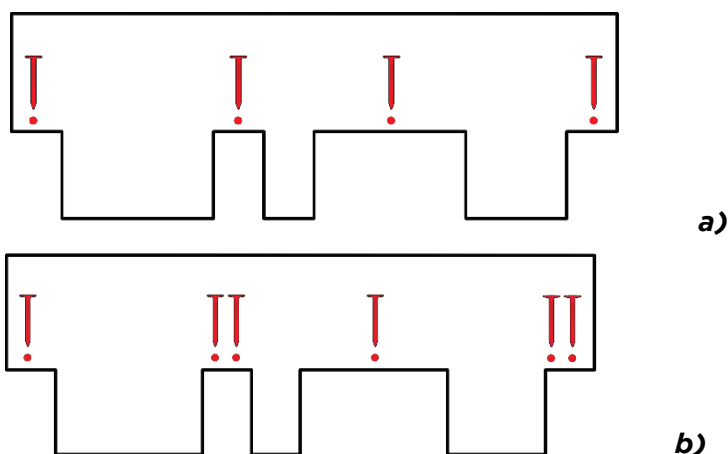


**Fig. 6** - Taglio delle faldine

- Applicare in corrispondenza della linea di gronda, sopra alla membrana/sottotegola, un cordolo di adesivo bituminoso Bitustick - Fig. 7;
- Procedere quindi con la posa delle tegole: per le tegole del modello Gothik, sarà necessario rimuovere il film retrostante prima di procedere alla posa delle tegole;
- Posare le tegole della fila di partenza: allineare il bordo laterale della prima tegola tagliata sulla verticale  $y$  e il bordo superiore sull'orizzontale  $x$ . Fissare la tegola al sottofondo con dei chiodi posti alle estremità superiori della tegola. Disporre e chiodare le altre tegole della fila di partenza tagliate, in adiacenza, seguendo la stessa modalità di fissaggio.
- Tutte le operazioni di taglio e di allineamento tra le tegole sono facilitate da appositi riferimenti (tagli sul bordo superiore e profili sagomati laterali).
- Procedere con la posa della prima fila di tegole: allineare il bordo laterale della prima tegola sulla verticale  $y_1$  e il bordo superiore sull'orizzontale distante 14,3 cm da  $x$  - Fig. 7. Chiodare la tegola al sottofondo posizionando 4 chiodi per tegola, come da Fig. 8 a). Nel caso di pendenze di falda tra 60°- 85°, posizionare 2 chiodi aggiuntivi vicino al secondo e al terzo chiodo, per un totale di 6 chiodi per tegola, come da Fig. 8 b). Procedere con la posa di tutte le tegole della fila.



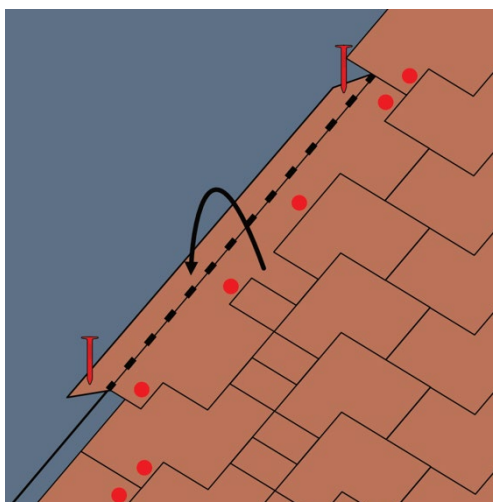
**Fig. 7 - Posa delle tegole**



**Fig. 8 - Chiodatura tegole a) pendenze <60°; b) pendenze >60°**

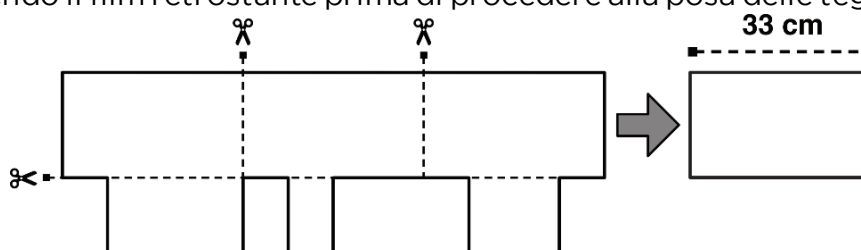
- Procedere con la posa della seconda fila di tegole partendo dalla retta verticale  $y_2$  e allineando il bordo superiore della tegola alla retta orizzontale distante 28,6 cm da  $x$  - Fig. 7.

- Ripetere la procedura di posa delle tegole canadesi per file, seguendo le rette verticali  $y_3, y_4, y_5, y_6$  per poi ricominciare dalla retta  $y$ , fino alla completa copertura delle falde al colmo.
- L'ultima fila di tegole bituminose dovrà sporgere oltre la linea di colmo; la parte eccedente verrà ripiegata oltre la linea di colmo e dovrà essere fissata con almeno due chiodi - Fig. 9.
- Ripetere l'operazione anche per l'altra falda.



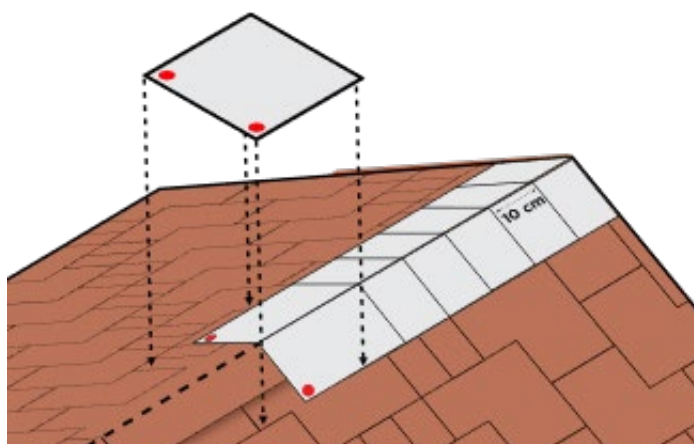
**Fig. 9** - Posa delle tegole al colmo

- Predisporre gli elementi di colmo andando a tagliare in tre pezzi una tegola intera e rimuovendo il film retrostante prima di procedere alla posa delle tegole - Fig. 10.



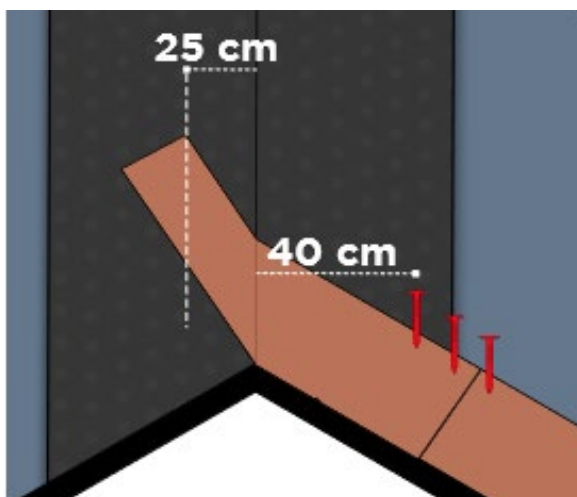
**Fig. 10** - Preparazione elementi colmo

- Fissare il primo elemento colmo con 2 chiodi zincati da almeno 32mm di lunghezza, un chiodo per ogni lato - Fig. 11. Procedere con la posa degli altri elementi colmo in sequenza, lasciando una parte esposta di 10 cm tra un elemento e quello successivo.



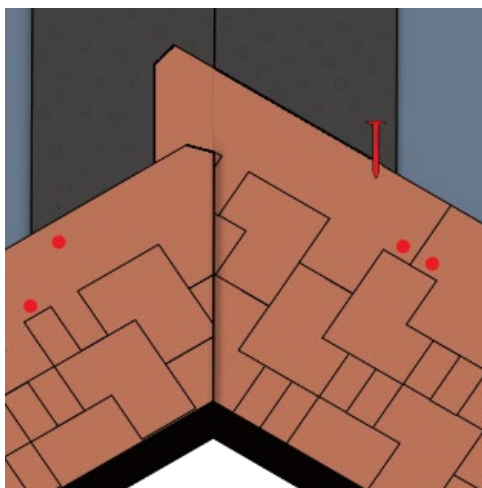
**Fig. 11** - Posa elementi colmo

- Seguire le stesse indicazioni anche per la posa dei displuvi.
- Per quanto riguarda i compluvi, predisporre preventivamente sul compluvio una fascia di membrana bituminosa larga circa 100cm, per assicurare l'impermeabilizzazione dello stesso - Fig. 12. Posare la fila di partenza e le tegole della prima falda, facendole risalire di 25 cm oltre la linea di compluvio. È buona norma tagliare le tegole, una volta posate, seguendo la parallela a 25 cm alla linea di compluvio. Le tegole andranno fissate a fiamma in presenza della membrana bituminosa e a chiodo nella parte restante, a non meno di 40 cm dalla linea di compluvio - Fig. 12.



**Fig. 12** - Posa tegole sul compluvio

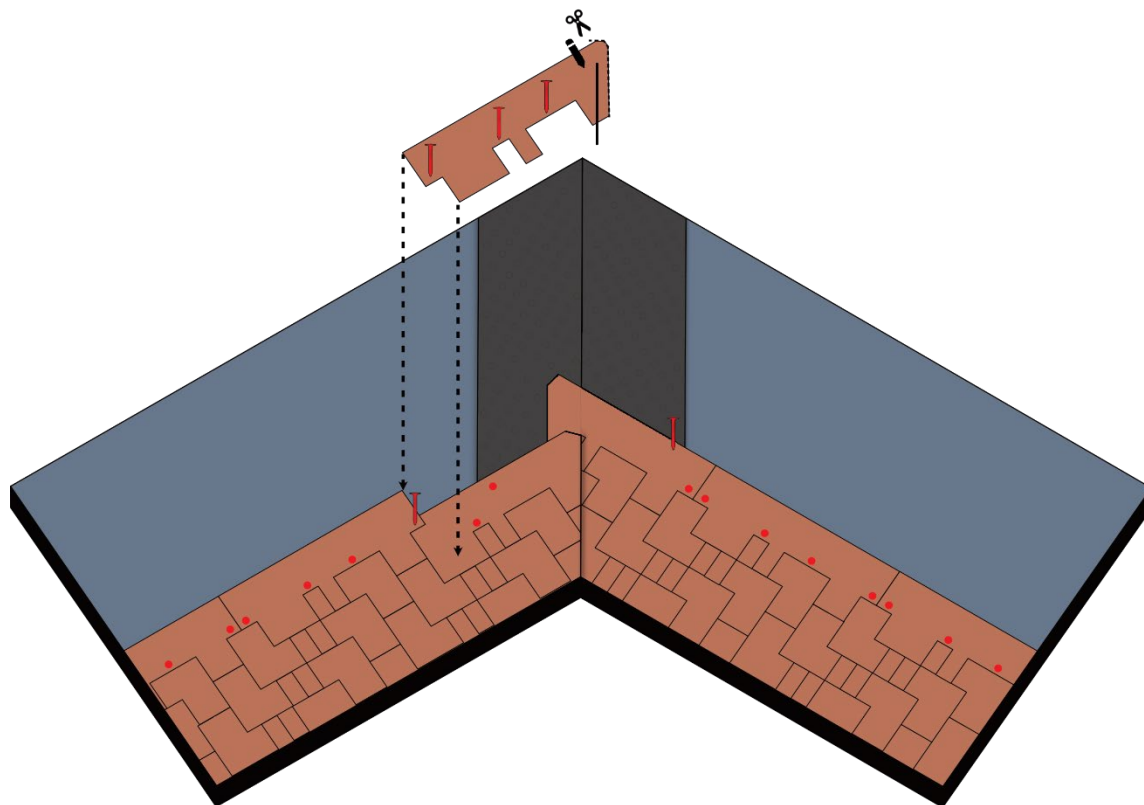
- Una volta completata la prima falda per l'intera lunghezza del compluvio, passare alla falda adiacente. Iniziare la posa delle tegole dalla fila di partenza e proseguire per file successive. L'ultima tegola di ogni fila dovrà arrivare almeno fino all'asse di compluvio - Fig. 13. Chiodare le tegole fino a 40 cm dall'asse del compluvio e applicarle a fiamma in corrispondenza della membrana bituminosa. Completata la posa delle tegole anche per la seconda falda, tracciare l'asse del compluvio. Procedere quindi al taglio delle tegole della seconda falda seguendo la linea di compluvio - Fig. 13.



**Fig. 13** - Posa tegole sul compluvio

- Tagliare trasversalmente lo spigolo superiore della tegola al compluvio - Fig. 14, in modo da convogliare l'acqua discendente lungo l'asse del compluvio. Sollevare le

tegole, una per volta e fissarle con il cannello alla membrana sottostante. In caso di una tegola granigliata sottostante, applicare del Bitustick per il loro fissaggio - Fig. 14.

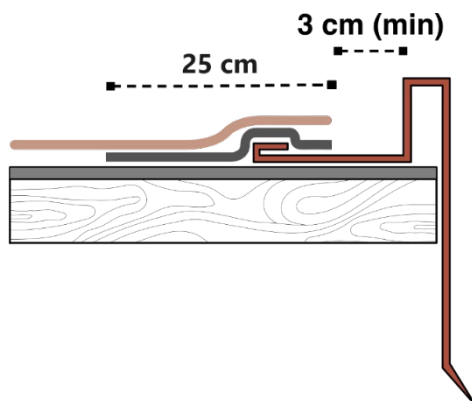


**Fig. 14** - Posa tegole sul compluvio

## 6. POSA A FIAMMA DELLA TEGOLA

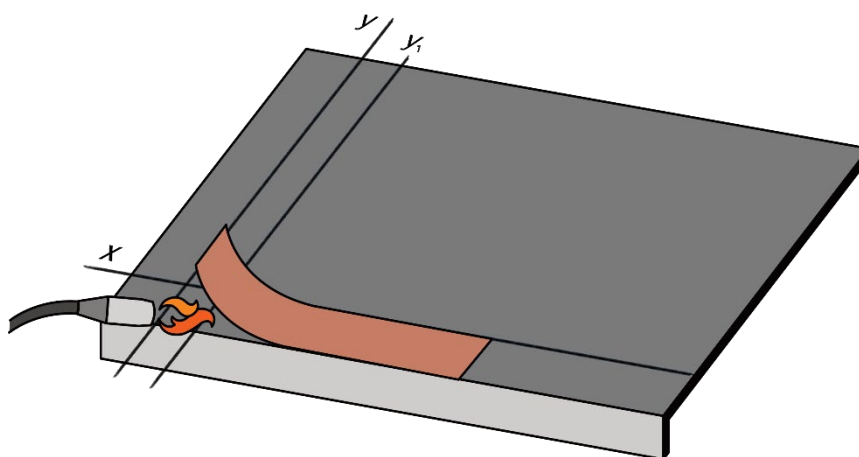
Per la posa a fiamma delle tegole, si procede come segue:

- Installare le lamiere laterali sopra alle membrane installate sulla copertura. Applicare una fascia di membrana bituminosa, larga circa 25 cm, a sormonto della lamiera. Procedere con la normale posa delle tegole a fiamma sopra alla stessa. Lasciare uno spazio di circa 3cm tra il bordo delle tegole e il bordo delle lamiere - Fig. 15.



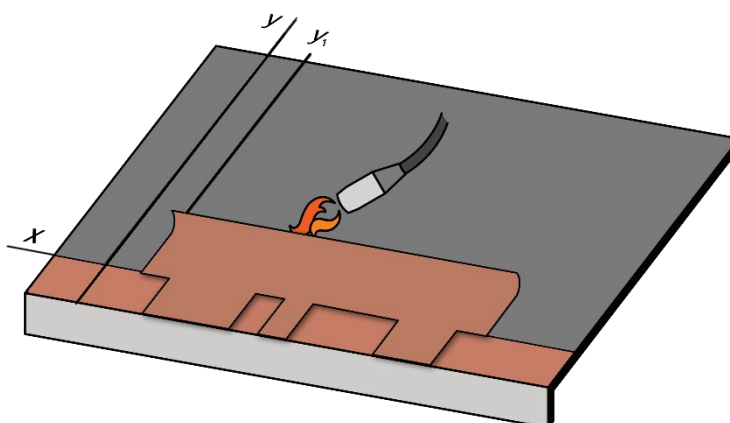
**Fig. 15** - Dettaglio lamiera laterale

- Predisporre le tegole per la fila di partenza andandone a tagliare le faldine, come da Fig. 6;
- Procedere quindi con la posa delle tegole: per le tegole del modello Gothik, sarà necessario rimuovere il film retrostante prima di procedere alla posa delle tegole;
- Posare le tegole della fila di partenza: allineare il bordo laterale della prima tegola tagliata sulla verticale  $y$  e il bordo superiore sull'orizzontale  $x$ .
- Fissare le tegole della fila di partenza alla membrana usando la fiamma del cannello e sollevando un lato per volta della tegola con apposito strumento. Orientare la fiamma verso la membrana in modo da portare a fusione solo quest'ultima. La parte retrostante della tegola sarà portata solo in temperatura - vedi Fig. 16. Abbassare quindi la tegola canadese e premere la stessa (ad esempio facendo pressione con un piede), per aiutare la compenetrazione dei bitumi dei due elementi: tegola e membrana.
- Ripetere l'operazione per ogni tegola, fino al completamento della fila di partenza.



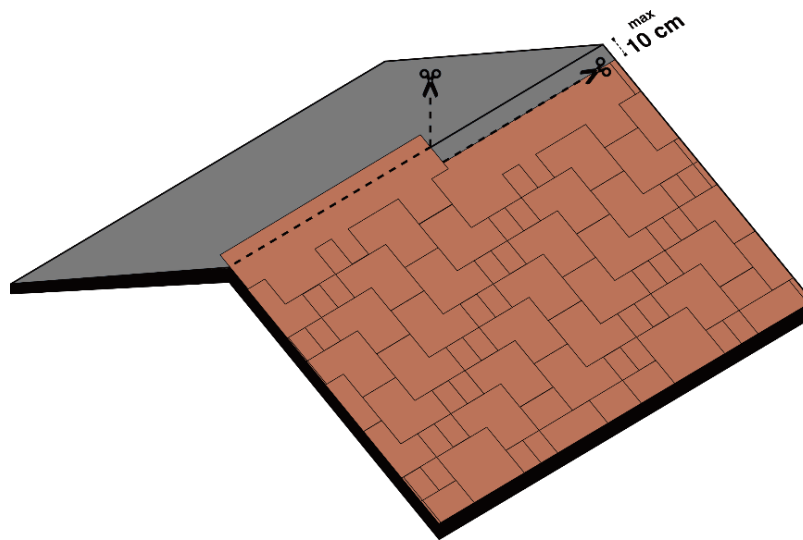
**Fig. 16** - Installazione fila di partenza a fiamma

- Procedere con la posa della prima fila di tegole: allineare il bordo laterale della prima tegola sulla verticale  $y_1$  e il bordo superiore sull'orizzontale distante 14,3 cm da  $x$  - vedi Fig. 17. Fissare la tegola alla membrana usando la fiamma del cannello e sollevando la parte superiore della tegola con apposito strumento, Fig. 17. La parte retrostante autoadesiva delle faldine delle tegole, fisserà le tegole della prima fila alle tegole sottostanti della fila di partenza. Procedere con la posa di tutte le tegole della fila.



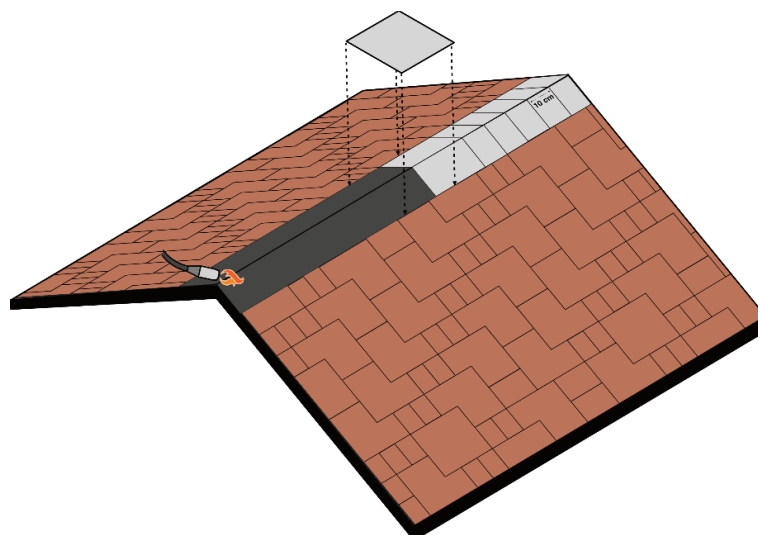
**Fig. 17** - Installazione prima fila di tegole a fiamma

- Procedere con la posa della seconda fila di tegole partendo dalla retta verticale  $y_2$  e allineando il bordo superiore della tegola alla retta orizzontale distante 28,6 cm da  $x$ .
- Ripetere la procedura di posa delle tegole canadesi per file, seguendo le rette verticali  $y_3, y_4, y_5, y_6$ , fissando le tegole attraverso la fiamma del cannello come precedentemente descritto.
- Ripetere la procedura di posa delle tegole canadesi per file, ricominciando dalla retta  $y$ , fino alla completa copertura delle falde, lasciando gli ultimi 10 cm di membrana bituminosa esposta. Se necessario, tagliare la parte superiore dell'ultima fila di tegole, Fig. 18.



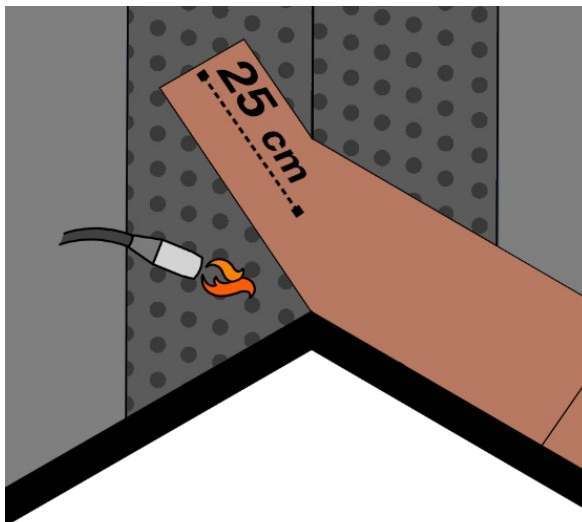
**Fig. 18** - Installazione delle tegole al colmo

- Predisporre gli elementi di colmo andando a tagliare in tre una tegola intera e sagomando la parte superiore con una certa inclinazione di taglio - Fig. 10.
- Applicare sul colmo una fascia di membrana bituminosa Safety EPP a fiamma - Fig. 19.
- Posare gli elementi colmo predisposti, fissandoli alla membrana sottostante con la fiamma del cannello, sempre scaldando la membrana e non l'elemento tegola.
- Procedere con la posa degli altri elementi colmo in sequenza, lasciando una parte esposta di cm tra un elemento e quello successivo, vedi Fig. 19.

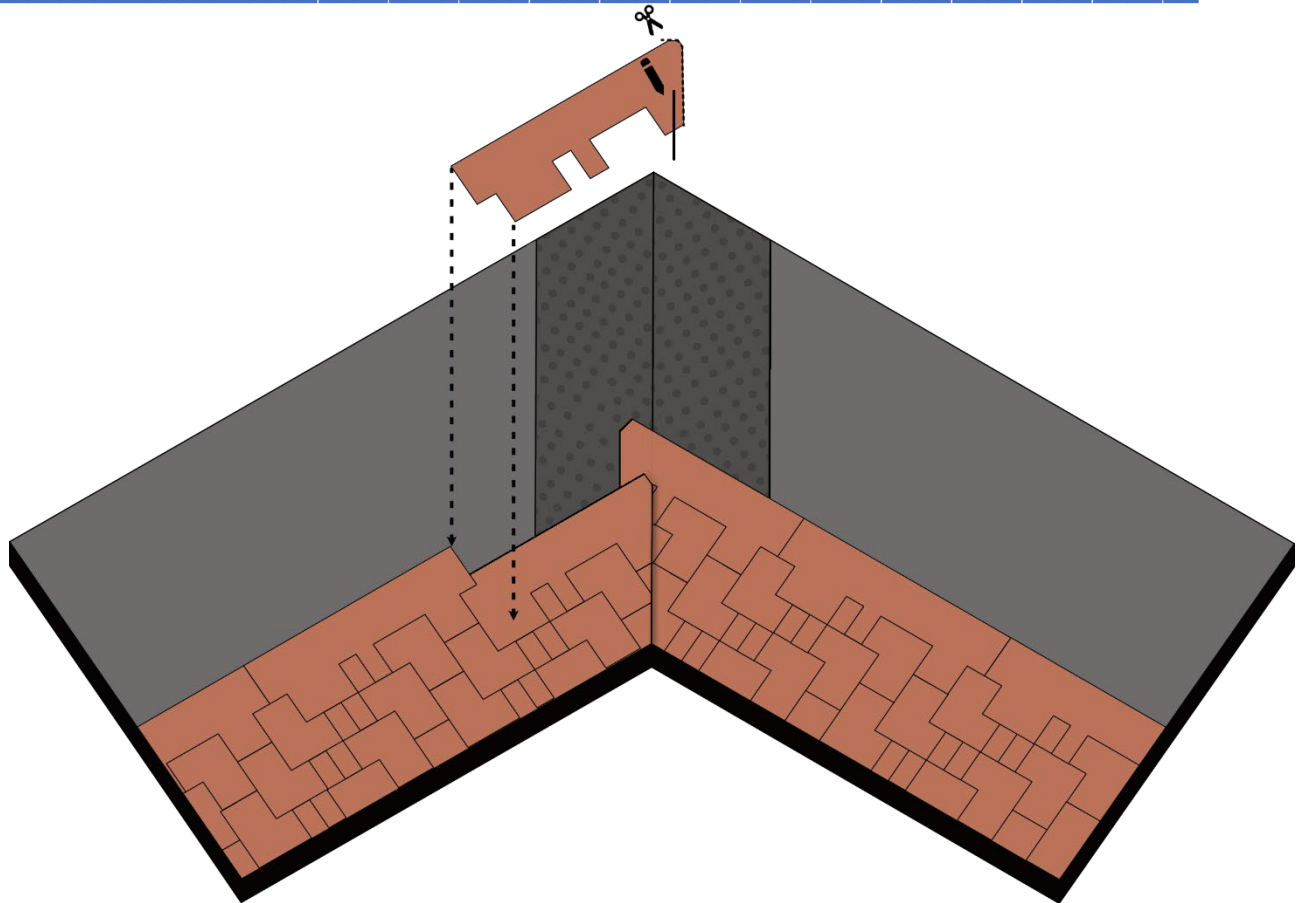


**Fig. 19** - Installazione elementi colmo a fiamma

- Seguire le stesse indicazioni anche per la posa dei displuvi.
- Per quanto riguarda i compluvi, predisporre preventivamente sul compluvio una fascia di membrana bituminosa larga circa 100cm, per assicurare l'impermeabilizzazione dello stesso. A partire da una falda, posare le tegole canadesi per file, iniziando con la fila di partenza, in modo tale che le tegole oltrepassino di almeno 25 cm l'asse di compluvio. È buona norma tagliare le tegole, una volta posate, seguendo la parallela a 25 cm alla linea di compluvio - Fig. 20.
- Fissare le stesse alla membrana bituminosa attraverso la fiamma del cannello, sempre scaldando la membrana e non l'elemento tegola. Una volta completata la posa delle tegole sull'intera falda e per l'intera lunghezza del compluvio, passare alla falda adiacente. Iniziare la posa delle tegole per file successive. Fissare le stesse attraverso la fiamma del cannello, sempre scaldando la membrana e non l'elemento tegola. L'ultima tegola di ogni fila dovrà arrivare almeno fino all'asse di compluvio. Completata la posa delle tegole anche per la seconda falda, segnare l'asse del compluvio tramite la tecnica della tracciatura. Procedere quindi al taglio delle tegole della seconda falda seguendo la linea di compluvio, come per la posa a chiodo - Fig. 21. Tagliare trasversalmente lo spigolo superiore della tegola al compluvio, in modo da convogliare l'acqua discendente lungo l'asse del compluvio. Sollevare le tegole al compluvio della seconda falda, una per volta e applicare del Bitustick nella parte inferiore per il loro incollaggio definitivo - Fig. 21.
- Una volta conclusa la posa, verificare sempre l'avvenuta adesione tra la membrana e le tegole canadesi.



**Fig. 20** - *Installazione a fiamma delle tegole sul compluvio*



**Fig. 21** - *Installazione a fiamma delle tegole sul compluvio*

## 7. FINITURE E DETTAGLI DI POSA

Tutte le finiture per raccordi, converse, camini, fermaneve, ecc.. possono essere eseguite con latteneria in alluminio o metallo compatibile. Per la loro installazione, fare riferimento alle istruzioni di posa specifiche.

Il modello Gothik è dotato di faldine autoadesive che rammolliscono con il calore a circa 30°C, consentendo così l'incollaggio delle faldine stesse alle file successive di tegole. Se necessario, si può forzare la loro attivazione con una pistola termica. L'importante è verificare l'avvenuta adesione delle faldine/delle tegole al substrato, alla fine della giornata, una volta che la posa delle tegole è stata completata.