

PREFAZIONE

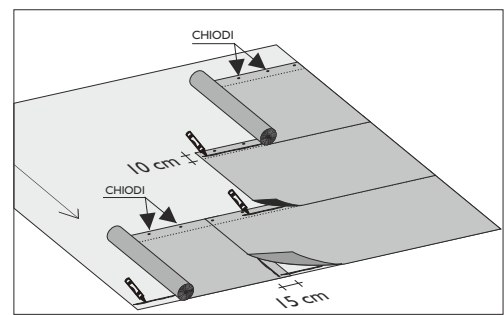
La facile e corretta posa in opera delle tegole bituminose presuppone che il piano di posa sia costituito da un sottofondo continuo, complanare, asciutto e pulito.

Il sottofondo è costituito da materiale chiodabile in legno (Tegodeck, tavole stagionate, plywood, ecc.), adeguatamente supportato.

OPERAZIONI PRELIMINARI

Sui sottofondi lignei è buona norma applicare una membrana sottotegola bituminosa, anche autoadesiva, tipo «Safety» o «Startbar» seguendo le modalità descritte nei manuali specifici.

In genere le membrane saranno fissate con chiodi sotto sormonto ogni ~15cm e incollando i teli con bitustik.



TRACCIAMENTO DELLA COPERTURA

- Tracciare una linea x ortogonale alla direzione di maggiore pendenza (generalmente parallela sia alla linea del colmo che alla linea di gronda ed a 33 cm da questa).
- Individuare su detta linea un punto A in prossimità del centro della falda.
- Segnare i punti B e C equidistanti da A (esempio cm 150).
- Partendo da B e C, mediante l'uso di uno spago come compasso, segnare il punto D il più vicino possibile al colmo.
- Tracciare la linea y unendo A con D.
- Tracciare a cm 16,5 la parallela z.
- Partendo dalla linea xy tracciare delle linee orizzontali e parallele alla stessa, ad una distanza di cm 14,3 fra di loro fino ad arrivare al colmo (fig. 1).

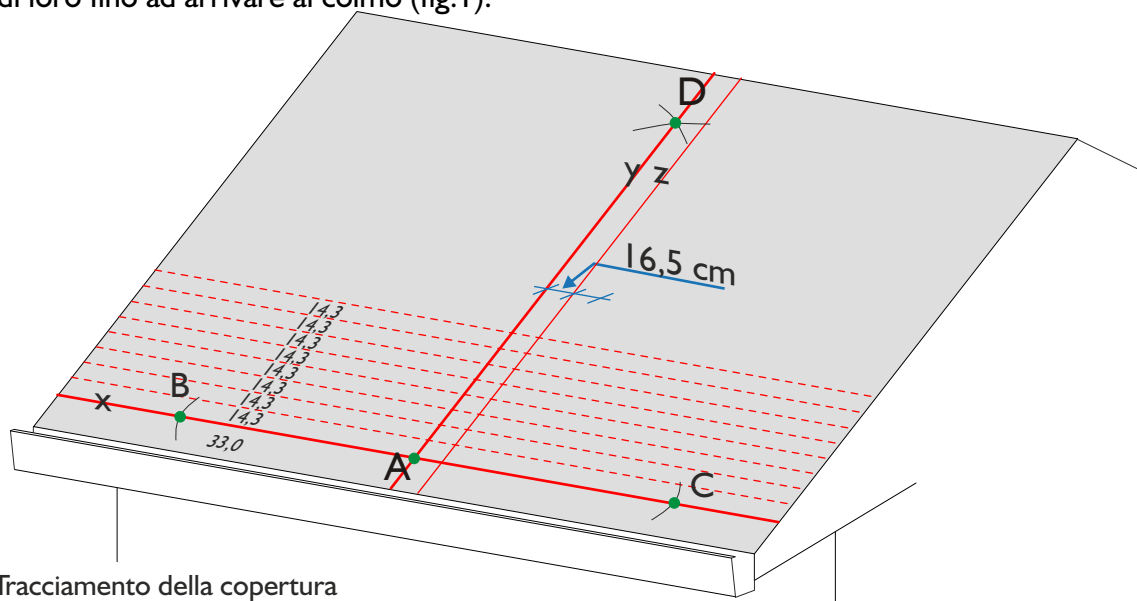


Fig. 1 - Tracciamento della copertura

INSTALLAZIONE

- Applicare sulla linea di gronda cm 25 di guaina bituminosa (vedi fig. 2);
- La posa della prima fila di tegole inizia allineando la tegola alla linea y (Fig. 2).
- La posa della seconda fila di tegole inizia allineando la tegola MASTER alla linea z (Fig. 3).
- Questo sistema di posa, alternando l'allineamento tra le linee y e z, si ripete fino alla completa copertura delle falde.

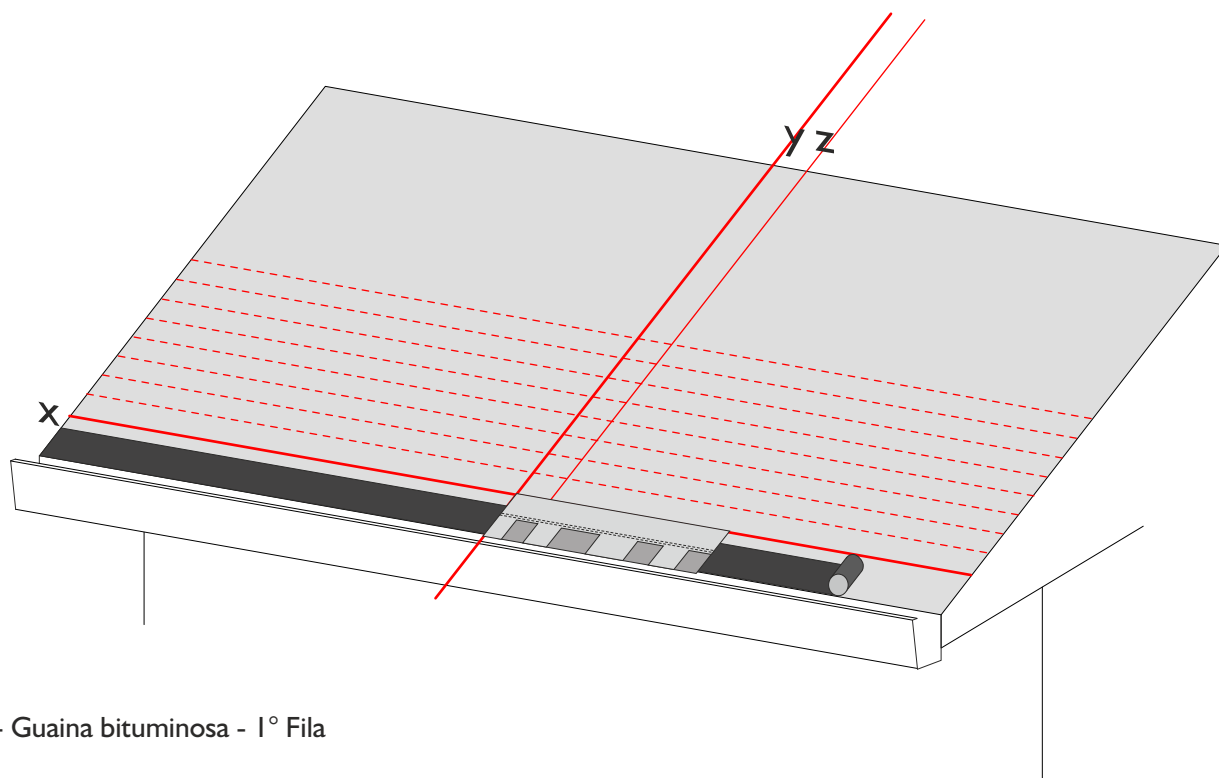


Fig. 2 - Guaina bituminosa - 1° Fila

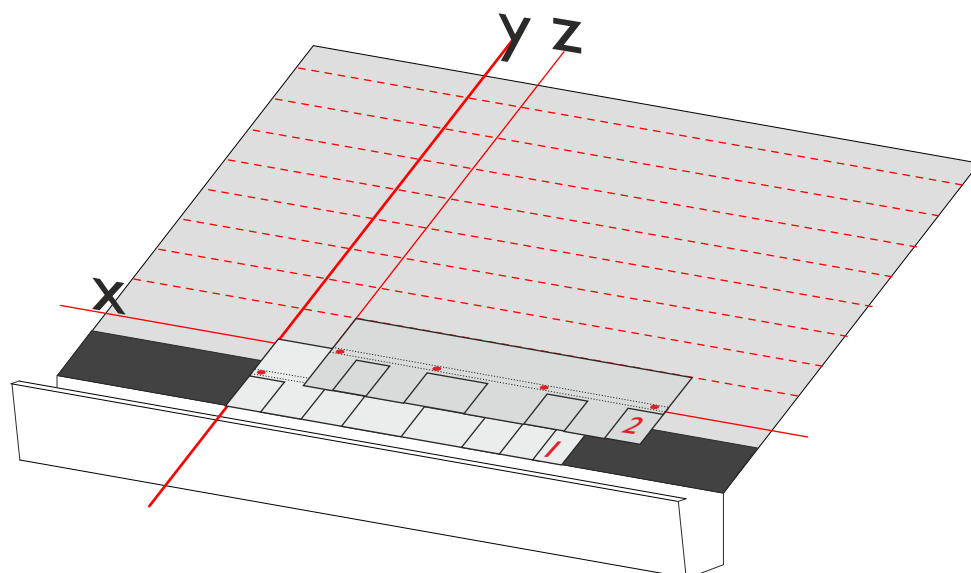


Fig. 3 - 2° Fila

PENDENZE

Pendenza minima per applicazione a chiodi 35% (19 gradi). Per tetti in montagna o con falde di lunghezza superiore a m 7,00 consultare il nostro sito internet e/o servizio tecnico. Per lunghezze di falda fino a 10 m in genere la pendenza minima di riferimento sale a 40% (22°).

CHIODATURA

Utilizzare chiodi per coperture, zincati o galvanizzati ad aderenza migliorata e a testa larga, di lunghezza idonea allo spessore e al tipo di sottofondo.

Applicare n.4 chiodi per tegola bituminosa, MASTER, **posizionati esclusivamente come da figura 4**. Il chiodo dovrà essere posizionato tra le linee di talcate e dovrà fissare anche la tegola bituminosa sottostante.

N.B.: Per pendenze oltre il 160% (60 gradi) applicare n° 6 chiodi per tegola bituminosa raddoppiando il secondo ed il terzo chiodo come da figura 5.

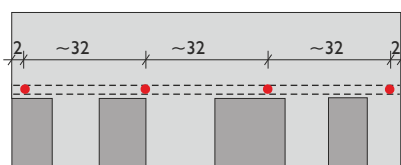


Fig. 4

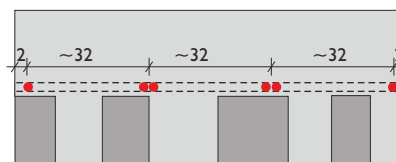


Fig. 5

COLMI

L'ultima fila di tegole bituminose va portata fino alla linea di colmo e ripiegata la parte eccedente oltre lo stesso, in modo da impermeabilizzare il colmo.

Per ricavare i colmi si tagliano le tegole bituminose in n° 3 pezzi (fig.6). Per posarli piegarli delicatamente e posizionarli a cavallo della linea di colmo (fig.7); se necessario scaldarli sulla parte sabbata.

Il fissaggio dei colmi va eseguito con n. 2 chiodi per elemento, sulla parte che è protetta dalla sovrapposizione (fig.7). L'esposizione del colmo è di cm 14,3.

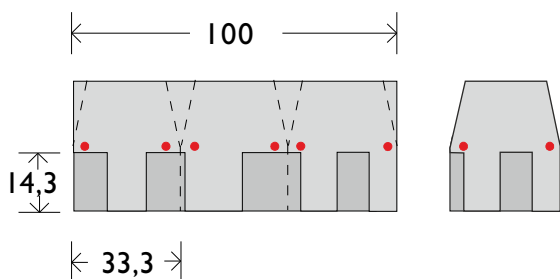


Fig. 6 - Taglio dei colmi

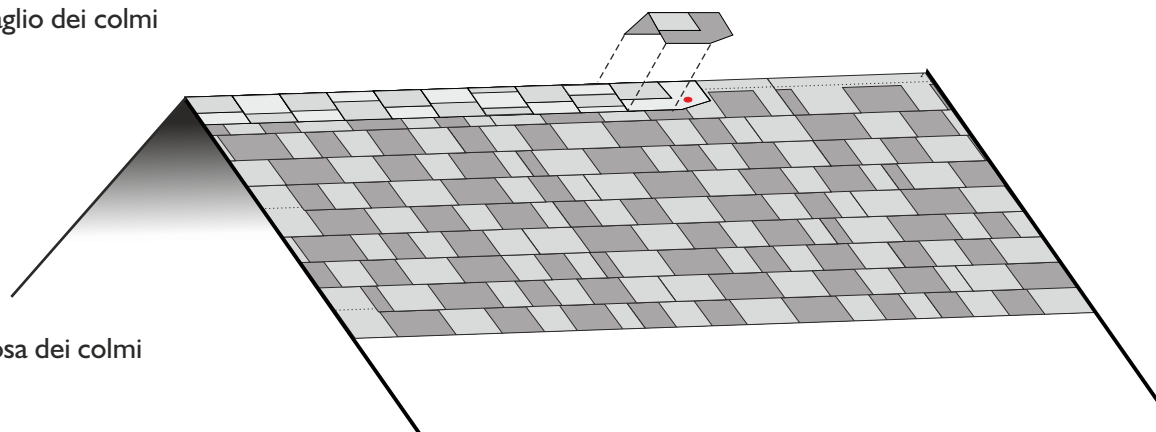


Fig. 7 - Posa dei colmi

CONVERSE / COMPLUVI

Disporre preventivamente sul compluvio una fascia di guaina bituminosa saldata a fiamma, larga cm 100. Sopra la guaina, le tegole bituminose saranno applicate a fiamma.

Le tegole bituminose della prima falda, che si sta posando, dovranno risalire sull'altra di almeno 25 cm dall'asse del compluvio.

Le tegole bituminose della falda successiva dovranno arrivare almeno all'asse del compluvio. Sono da evitare chiodature a meno di cm 40 dall'asse del compluvio (fig.8). Completata la posa della seconda falda, segnare l'asse del compluvio, tagliare poi le tegole bituminose, della seconda falda, seguendo la linea tracciata e ottenendo un taglio lineare delle stesse al centro del compluvio. Rimuovere lo spigolo delle tegole nel compluvio (Fig. 9). In prossimità dell'asse del compluvio, incollare tra loro le tegole con del Bitustick.

Predisporre una fascia di
guaina larga cm 100

Bitustick

Fig. 8 - Compluvio

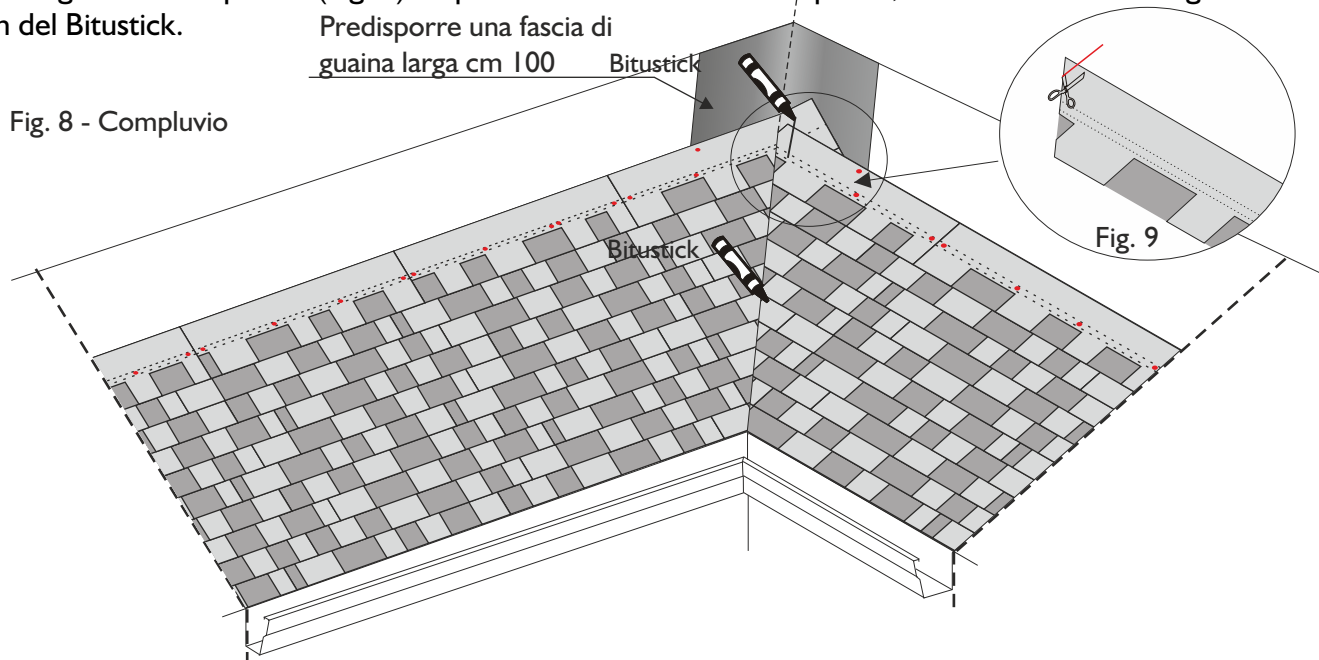


Fig. 9

FINITURE

Tutte le finiture (raccordi, converse, camini, ecc..) possono essere eseguite con lattoneria (rame, lamiera preverniciata, ecc.) o membrana bituminosa, ed il tutto risulterà semplificato e vantaggioso con l'uso dei prodotti TEGOLA CANADESE.

Elementi di completamento quali: finestre da tetto, ferma-neve, aeratori, ecc. con il marchio Tegola Canadese facilitano l'inserimento ed il grado di finitura del manto di copertura.

Le tegole MASTER, sono dotate di pastiglie autoincollanti che rammolliscono con il calore ed incollano insieme le tegole, evitando così che il vento le sollevi. Con il freddo, in presenza di vento, in condizione di umidità... questo non si verifica automaticamente, le parti adesive devono essere scaldate con la fiamma per la loro attivazione e le tegole premute quanto basta perché incollino.

AVVERTENZE

- PER EVITARE L'INCOLLAGGIO DELLE TEGOLE BITUMINOSE NEI PACCHI, NON ACCATASTARE UN PALLET SULL' ALTRO .
- NON ESPORRE IL PALLET ALLE INTEMPERIE O VICINO A FONTI DI CALORE.
- UTILIZZARE UN SOLO CODICE DI PRODUZIONE PER L'ESECUZIONE DI UN TETTO.
- E' POSSIBILE L'INSTALLAZIONE CON PENDENZA DEL TETTO FINO A 85°
- UTILIZZARE LE TEGOLE CON TEMPERATURA DELLE STESSE E DELL'AMBIENTE DI ALMENO 5°C.